

**Czujnik zewnętrzny temperatury**

Czujnik aktywny (0...10 V) do pomiaru temperatury na obszarach zewnętrznych. Przykłady zastosowań obejmują chłodnie, szklarnie, zakłady produkcyjne i hale magazynowe. Obudowa NEMA 4X / IP65.


**Przegląd typów**

Typ	Wyjście aktywnego czujnika temperatury	Dodatkowe funkcje
22UT-12	0...5 V, 0...10 V	Czujnik zewnętrzny

**Dane techniczne**

<b>Dane elektryczne</b>	Napięcie znamionowe	AC/DC 24 V		
	Zakres roboczy	AC 21.6...26.4 V / DC 13.5...26.4 V		
	Pobór mocy AC	0.8 VA		
	Pobór mocy DC	0.5 W		
	Połączenie elektryczne	Wtykany blok zacisków sprężynowych maks. 2,5 mm <sup>2</sup>		
	Wejście kablowe	Dławnica kablowa z odciążeniem kabla Ø 6...8 mm		
<b>Dane funkcjonalne</b>	Technologia czujników	Zgodnie z Pt1000 1/3 DIN		
	Wielozakresowy	8 wybieranych zakresów pomiarowych		
	Wyjście napięciowe	1x 0...5 V, 0...10 V, min. obciążenie 5 kΩ		
	Uwaga dotycząca wyjścia czujnika aktywnego	Sygnał wyjściowy 0...5/10 V regulowany zworą		
	Zastosowanie	Powietrze		
<b>Dane pomiarowe</b>	Mierzone wartości	Temperatura		
	Zakres pomiarowy temperatury	Czujnik aktywny: wybierany zakres Uwaga: maks. temperatura mierzona jest ograniczona maks. temperaturą czynnika (patrz Dane dotyczące bezpieczeństwa)		
		Ustawienia	zakres [°C]	zakres [°F]
		S0	-50...50	-30...130
		S1	-10...120	40...140
		S2	0...50	40...140
		S3	0...250	30...480
		S4	-15...35	0...100
		S5	0...100	40...240
		S6	-20...80	40...90
	S7	0...160	0...150	
	Dokładność pomiaru temperatury, czujnik aktywny	±0.5°C @ 21°C [±0.9°F @ 70°F]		
	Stabilność długookresowa	±0.04°C p.a. @ 21°C [±0.07°F p.a. @ 70°F]		
	Stała czasowa τ (63%) w pomieszczeniu	Typowo 542 s		
<b>Materiały</b>	Przepust kablowy	PA6, biały		
	Płyta montażowa	Lexan, szary RAL7001		

Obudowa	Pokrywa: tworzywo Lexan, białe Spód: tworzywo Lexan, białe Uszczelka: 0467 NBR70, czarny Odporny na promieniowanie UV
<b>Dane dotyczące bezpieczeństwa</b>	
Wilgotność otoczenia	Maks. 95% wilgotność wzgl., brak kondensacji
Temperatura otoczenia	-35...50°C [-30...120°F]
Temperatura czynnika	-35...50°C [-30...120°F]
Temperatura powierzchni obudowy	Max. 70°C [160°F]
Klasa ochronności IEC/EN	III Napięcie bezpieczne — niskie (PELV)
Klasa ochronności UL	Klasa zasilania 2 wg UL
Deklaracja zgodności UE	Oznakowanie CE
Certyfikat IEC/EN	IEC/EN 60730-1
Kategoria ochronna obudowy IEC/EN	IP65
Stopień ochrony NEMA/UL	NEMA 4X
Norma jakości	ISO 9001

**Uwagi dotyczące bezpieczeństwa**


Urządzenie to jest przeznaczone do stosowania w stacjonarnych instalacjach grzewczych, wentylacyjnych i klimatyzacyjnych. Nie wolno go stosować w innych obszarach zastosowania niż wymienione w dokumentacji. Wszelkie modyfikacje wymagają uzyskania uprzedniej aprobaty producenta. Urządzenie nie może być używane w sprzęcie, który w razie awarii może spowodować zagrożenie dla ludzi, zwierząt lub mienia.

Przed przystąpieniem do prac montażowych upewnić się, czy zostało odłączone zasilanie. Produktu nie wolno podłączać do sprzętu, który jest podłączony do zasilania!

Prace montażowe muszą być wykonywane przez osoby o odpowiednich uprawnieniach. Trzeba przestrzegać wszystkich mających zastosowanie norm i przepisów dotyczących instalowania i montażu.

Urządzenie zawiera elementy elektryczne i elektroniczne. Nie wolno go wyrzucać z odpadami komunalnymi. Ze zużytym lub uszkodzonym urządzeniem trzeba postępować zgodnie z obowiązującymi przepisami dotyczącymi utylizacji odpadów.

**Uwagi**
**Ogólne uwagi dotyczące czujników**

W przypadku długich przewodów połączeniowych (w zależności od ich przekroju) spadek napięcia na wspólnym przewodzie masy może powodować zafałszowanie wyniku pomiaru. W takich sytuacjach, do czujnika trzeba doprowadzić 2 przewody masy, tzn. oddzielnie podłączyć masy zasilania oraz sygnału pomiarowego.

Największe błędy pomiarowe występują przy granicach zakresu pomiarowego, dlatego przetworniki pomiarowe powinny zawsze pracować w pobliżu środka zakresu pomiarowego. Układy elektroniczne przetwornika powinny pracować przy stałej temperaturze otoczenia. Przetworniki muszą pracować przy stałej wartości napięcia zasilania ( $\pm 0,2$  V). Instalacja elektryczna musi być zabezpieczona przed powstawaniem przepięć spowodowanych załączeniem/wyłączeniem zasilania.

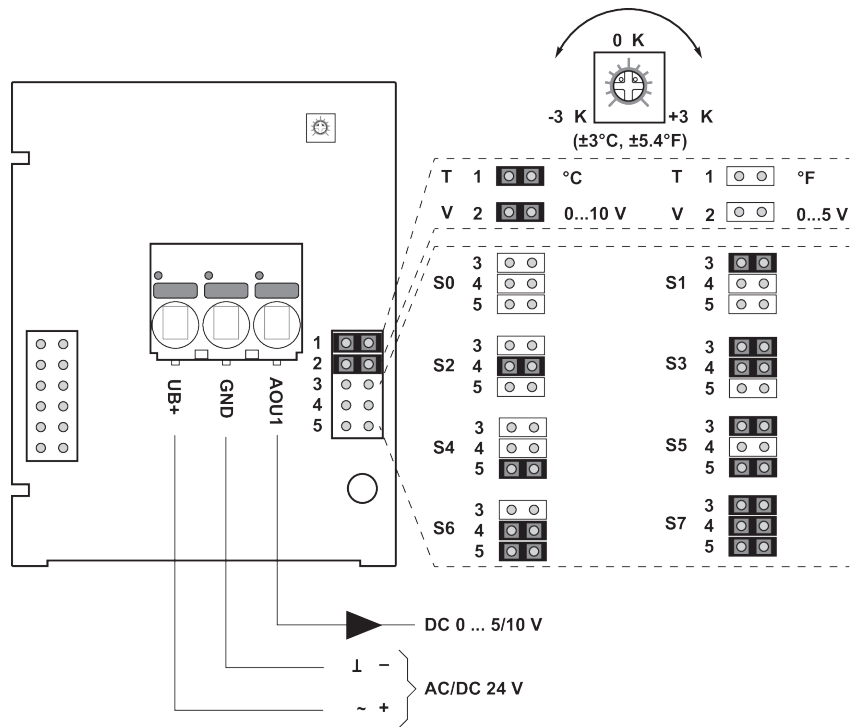
**Zakres dostawy**

Zakres dostawy	Opis	Typ
	Płyta montażowa Obudowa S	A-22D-A09
	Kołek	
	Śruby	

**Akcesoria**

Akcesoria opcjonalne	Opis	Typ
	Adapter przyłącza, M20x1.5, do kabla 1x6 mm, Wielopak 10 szt.	A-22G-A01.1

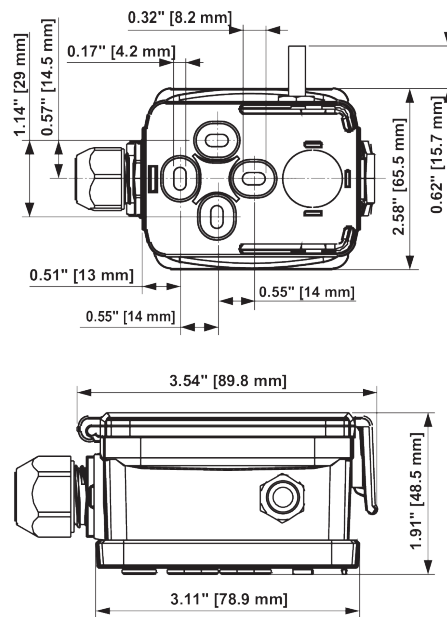
**Schemat połączeń**



Zakresy pomiarowe można regulować zworami.  
 Sygnał wyjściowy dla nowego zakresu pomiarowego jest dostępny po około 2 sekundach.

Ustawienia	zakres [°C]	zakres [°F]	Ustawienie fabryczne
S0	-50...50	-30...130	✓
S1	-10...120	40...140	
S2	0...50	40...140	
S3	0...250	30...480	
S4	-15...35	0...100	
S5	0...100	40...240	
S6	-20...80	40...90	
S7	0...160	0...150	

Wymiary



Typ	Długość sondy	Masa
22UT-12	25 mm	0.13 kg